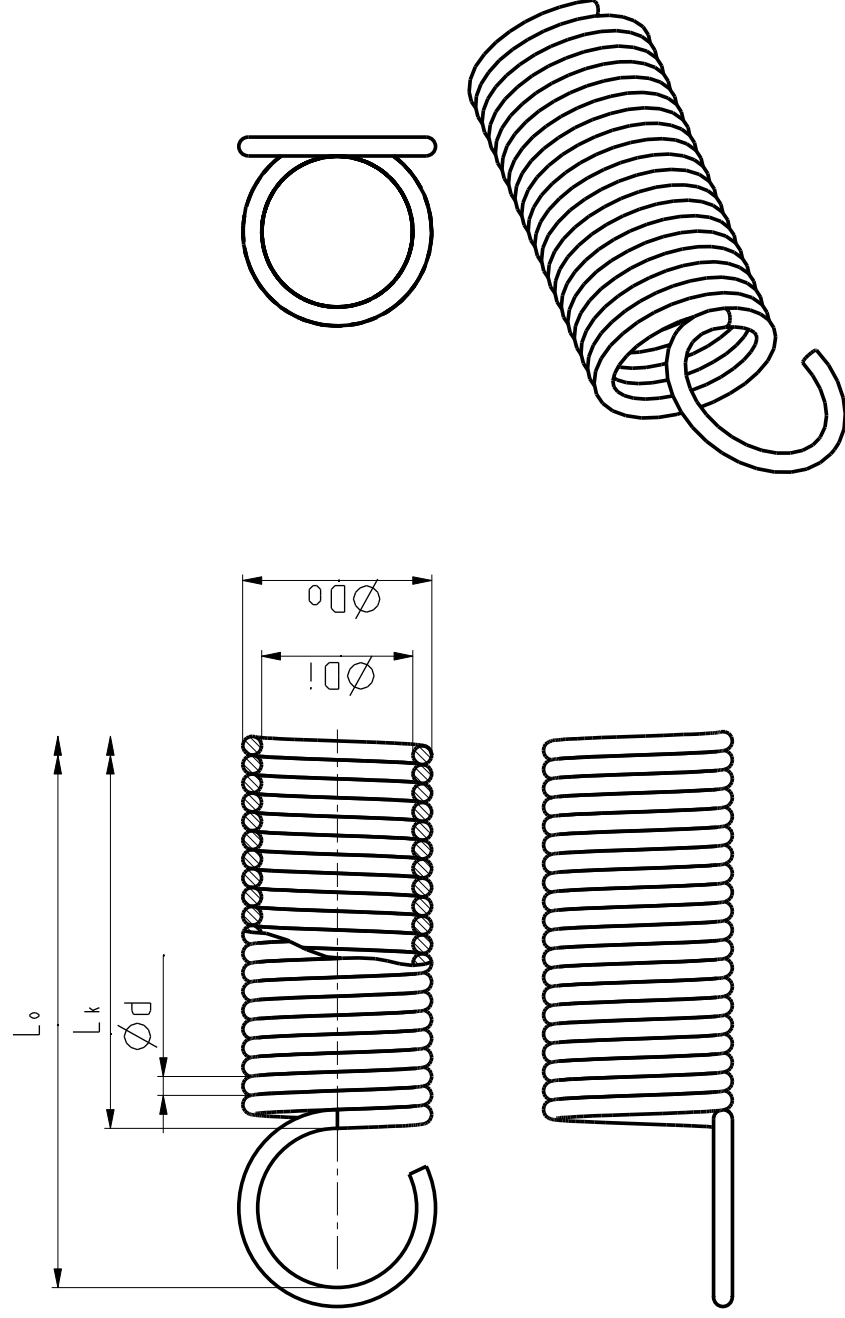


## Húzórugó oldalra kihajtott füllel



Gyártáshoz szükséges paraméterek:

$\varnothing d$  = huzal átmérő  
 $\varnothing D_i$  = belső átmérő vagy  $\varnothing D_o$  = külső átmérő  
 $L_k$  = hossz vagy  $n$  = menetszám  
 $L_o$  = akasztási hossz

Alapanyag:  
DIN17223 (rugóacél huzal)  
DIN17224 (rozsdamentes rugóacélhuzal)